



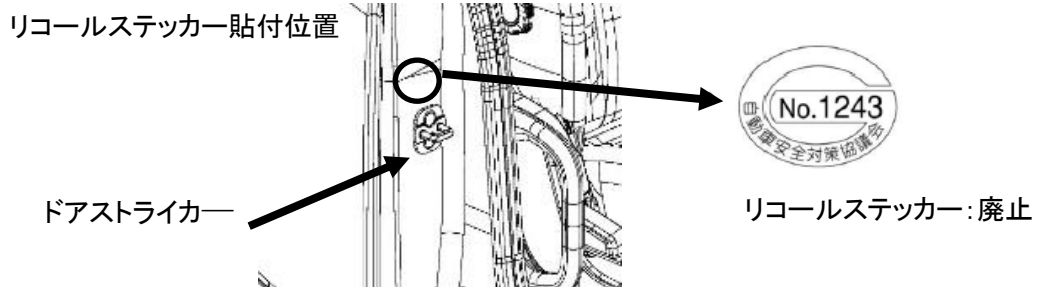
UD TRUCKS

<リコールステッカー貼付廃止のお知らせ>

リコールを実施したお車に貼付しておりました、リコールステッカーを令和2年11月1日(2020年)より、令和2年10月31日までのリコール届出を含め、一律に貼付を廃止します。

リコールステッカー貼付位置の代表例:

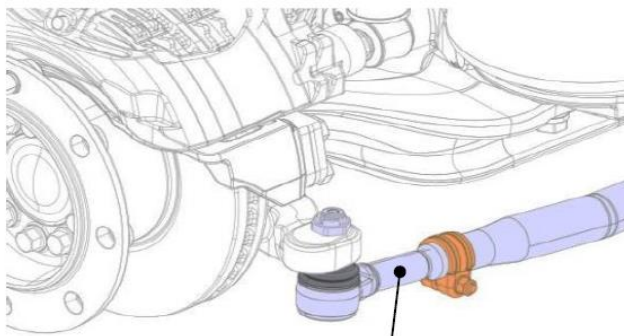
運転席側ドア開口部のドアストライカー付近に貼付しています。



リコール実施の有無をご確認される場合は、以下の方法にてご確認いただけます。

【ご確認方法】

1. 当社 HP(以下 URL)で車台番号を入力して検索
<https://recallsearch.udtrucks.com/>
2. 日本自動車整備振興会連合 HP(以下 URL)で車台番号を入力して検索
<https://www.jaspa.or.jp/portals/recallsearch/index.html>
3. 以下のフリーコールへのお問い合わせ
当社お客様相談室 フリーダイヤル 0120-672-301
4. リコール実施後に車両に施す識別を確認
識別位置につきましては、各リコールの改善箇所説明図*よりご確認いただけます。
*改善箇所説明図は該当リコールのページの改善箇所説明図をクリックし、ご確認いただけます。
例)左タイロッドエンドシャフト部下面に白ペイントを塗布する。



識別ペイント塗布部

UD Trucks株式会社
〒362-8523
埼玉県上尾市大字壺丁目一番地