

中型バス、トラック他の動力伝達装置のリコールについて

平成 20年10月21日

リコール届出番号2200

平成20年10月21日、日産ディーゼル工業株式会社は下記のリコールを国土交通大臣に届け出しました。

対象車両をご愛用のお客様には、大変ご迷惑をおかけしまして誠に申し訳ございません。

ご愛用車の措置につきましては、販売会社よりご連絡・ご相談をさせていただきますので、点検・修理（無料）をお受けいただきますよう、よろしくごお願い申し上げます。

対象車両をご愛用のお客様には大変ご迷惑をおかけいたしましたことを、心よりお詫び申し上げます。

1. 不具合の状況

- プロペラシャフトのヨーク部の溶接強度が不足しているものがあります。そのため、そのまま使用を続けると、当該溶接部に亀裂が生じ、最悪の場合、プロペラシャフトが破断し、走行不能となるおそれがあります。

2. 改善の内容

- 全車両、当該プロペラシャフトを対策品と交換します。

3. 対象車両

- 日産ディーゼル工業株式会社が製作している中型バス、トラック他が対象です。
- 型式、車台番号の範囲、製作期間、対象台数は次の通りです。

型式	対象車の含まれる車台番号の範囲 及び製作期間	対象台数
U-AX450DN	AX450DN-00001～AX450DN-00013 平成 2年 6月19日～平成 5年 9月28日	17
U-EN210DAN	EN210DAN-00001～EN210DAN-00032 平成 6年 2月 2日～平成 7年 8月 7日	32
U-JM210EAN	JM210EAN-00052～JM210EAN-00186 平成 2年11月 9日～平成 3年11月15日	4
U-JM210ESN	JM210ESN-00001～JM210ESN-00328 平成 2年 7月13日～平成 5年 3月 8日	9
U-JM210GAN	JM210GAN-00009～JM210GAN-00452 平成 2年 8月22日～平成 7年 8月10日	25
U-JM210GAP	JM210GAP-00008～JM210GAP-00446 平成 2年 7月13日～平成 7年 7月12日	31
U-JM210GCN	JM210GCN-00003～JM210GCN-00442 平成 2年 7月13日～平成 7年 4月18日	20
U-JM210GSN	JM210GSN-00049～JM210GSN-00449 平成 2年 9月25日～平成 7年 7月27日	72
U-JM210GTN	JM210GTN-00012～JM210GTN-00439 平成 2年 9月14日～平成 7年 2月22日	206
U-RM210EAN	RM210EAN-00019～RM210EAN-10189 平成 2年 9月 7日～平成 7年 6月14日	36
U-RM210ESN	RM210ESN-00001～RM210ESN-10210 平成 2年 7月13日～平成 7年 7月11日	162
U-RM210GAN	RM210GAN-00003～RM210GAN-10193 平成 2年 7月13日～平成 7年 6月22日	207
U-RM210GAP	RM210GAP-00009～RM210GAP-10200 平成 2年 7月13日～平成 7年 6月26日	56
U-RM210GSN	RM210GSN-00002～RM210GSN-10235 平成 2年 7月13日～平成 7年 8月 9日	508
KC-EN250DAN	EN250DAN-00001～EN250DAN-00078 平成 7年 5月24日～平成11年 8月 5日	78
KC-JM250GAN	JM250GAN-00001～JM250GAN-00015 平成 7年 5月24日～平成11年 1月13日	15
KC-LF211EN	LF211EN-00002～LF211EN-00006 平成 7年12月28日～平成 8年 1月31日	5
KC-MF211CN	MF211CN-00001～MF211CN-20001	16

型式	対象車の含まれる車台番号の範囲 及び製作期間	対象台数
	平成 7年 8月 9日～平成 9年11月12日	
KC-MF211EN	MF211EN-00006～MF211EN-20004 平成 7年 9月 2日～平成10年 9月23日	10
KC-MF211FN	MF211FN-00003～MF211FN-20001 平成 7年12月28日～平成 9年11月26日	6
KC-RM211EAN	RM211EAN-00002～RM211EAN-00879 平成 7年 5月24日～平成11年 7月14日	24
KC-RM211ESN	RM211ESN-00007～RM211ESN-00897 平成 7年 9月 6日～平成11年 9月10日	71
KC-RM211GAN	RM211GAN-00003～RM211GAN-00901 平成 7年 5月24日～平成12年 1月11日	174
KC-RM211GSN	RM211GSN-00004～RM211GSN-00902 平成 7年 6月19日～平成12年 3月 9日	467
KC-RN210CSN	RN210CSN-00001～RN210CSN-00239 平成 8年 9月18日～平成11年 8月18日	238
KK-EN252DAN	EN252D-00001～EN252D-00016 平成11年 6月11日～平成13年 5月 7日	8
KK-JM252GAN	JM252G-00001～JM252G-00018 平成11年 6月11日～平成15年 6月 3日	10
KK-RM252EAN KK-RM252ESN	RM252E-00060～RM252E-00561 平成12年 2月 1日～平成14年 9月 3日	13
KK-RM252GAN KK-RM252GSN	RM252G-00002～RM252G-00911 平成11年 6月11日～平成16年 8月17日	505
KK-RN252CSN	RN252C-00001～RN252C-00059 平成11年 6月11日～平成15年11月27日	51
PB-RM360GAN	RM360G-00001～RM360G-01046 平成16年 7月16日～平成19年 8月24日	176
PB-RM360HAN	RM360H-00002～RM360H-01043 平成16年 7月16日～平成19年 8月24日	100
計34型式	製作期間の全体の範囲 平成2年6月19日～平成19年8月24日	合計3,348台

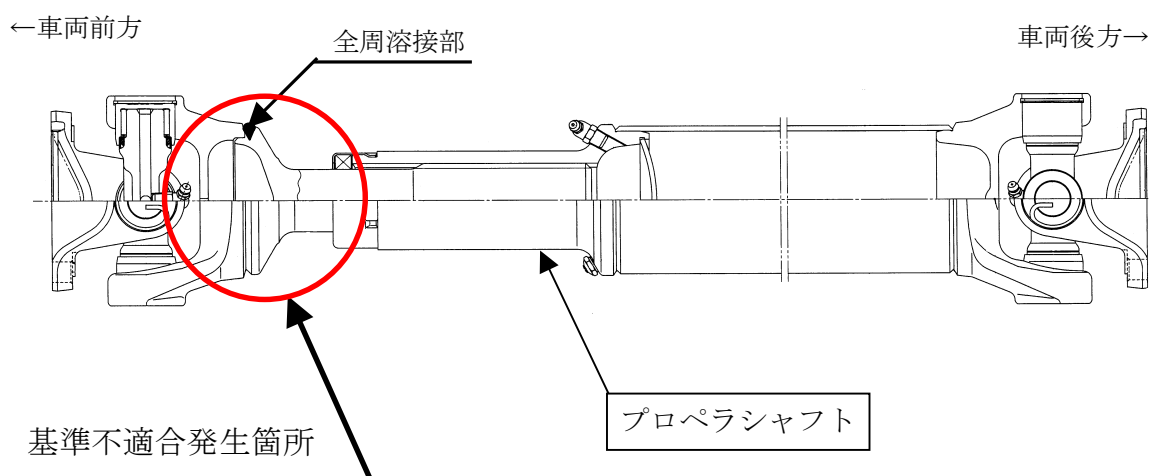
<備考>

- 本届出は、平成20年4月17日付け「届出番号2099」にてリコール届出を行った車両に対し、類似構造を有する車両についてサンプリング調査を行った結果、亀裂が確認されたため、対象車両を拡大して、新たにリコール届出をするものです。

<ご注意>

- 対象車両の含まれる車台番号の範囲には、対象とならない車両もありますので詳しくは最寄りの日産ディーゼル販売会社にお問い合わせください。
- 対象車両の製作期間はご購入の時期とは異なります。

改善箇所説明図



プロペラシャフトのヨーク部の溶接強度が不足しているものがある。そのまま使用を続けると、当該溶接部に亀裂が生じ、最悪の場合、プロペラシャフトが破断し、走行不能となるおそれがある。

改善の内容

全車両、当該プロペラシャフトを対策品と交換する。

注：□内は、交換部品を示す。

識別：スリーブヨーク部に、白色ペイントを塗布する。