

大型トラックの動力伝達装置（終減速機用フランジ）のリコールについて

平成 24年10月18日

リコール届出番号3042

平成24年10月18日、UDトラックス株式会社は下記のリコールを国土交通大臣に届け出しました。

対象車両をご愛用のお客様には、大変ご迷惑をおかけしまして誠に申し訳ございません。ご愛用車の措置につきましては、販売会社よりご連絡・ご相談をさせていただきますので、点検・修理（無料）をお受けいただきますよう、よろしくごお願い申し上げます。対象車両をご愛用のお客様には大変ご迷惑をおかけいたしましたことを、心よりお詫び申し上げます。

1. 不具合の状況

- 低床式後2軸駆動の大型トラックの後前軸側終減速機において、前側フランジのスプライン部の遊びが大きいため、当該フランジとスプラインシャフトを固定する締結用ボルトに過大な入力が生じることがあります。そのため、そのままの状態で使用を続けると、当該ボルトが折損し、最悪の場合、当該フランジと接続されているプロペラシャフトが脱落し、走行不能となるおそれがあります。

2. 改善の内容

- 全車両、フランジを対策品と交換するとともに、締結用ボルト、ワッシャ及びスペーサを新品と交換します。

3. 対象車両

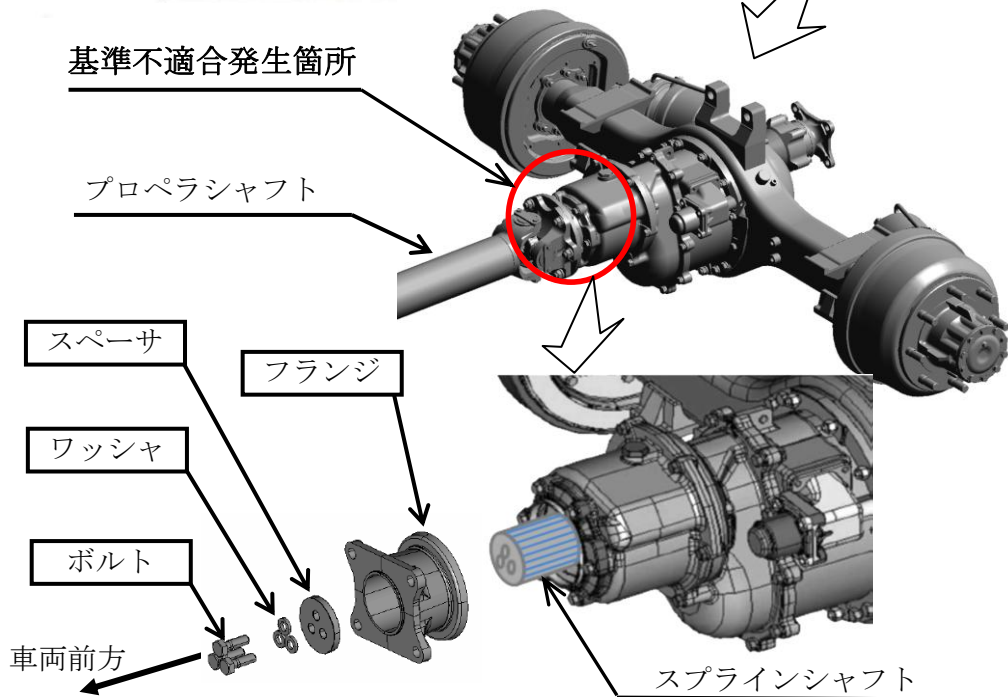
- UDトラックス株式会社が製作している大型トラックが対象です。
- 型式、車台番号の範囲、製作期間、対象台数は次の通りです。

型式	対象車の含まれる車台番号の範囲 及び製作期間	対象台数
LDG-CG5YA	CG5YA-00110～CG5YA-00113 平成22年11月13日～平成23年 6月22日	2
LDG-CG5YL	CG5YL-001101 平成23年 6月 7日	1
LDG-CG5ZA	CG5ZA-00104～CG5ZA-01223 平成22年 5月11日～平成23年 9月 5日	89
LDG-CG5ZE	CG5ZE-00115～CG5ZE-00217 平成22年 9月 1日～平成23年 7月 13日	11
LDG-CG5ZL	CG5ZL-00103～>CG5ZL-00151 平成22年 7月31日～平成23年 7月 23日	14
LDG-CX5YA	CX5YA-00105～CX5YA-00137 平成22年10月 8日～平成23年 8月31日	10
LDG-CX5YL	CX5YL-00101～CX5YL-00112 平成22年 8月 3日～平成23年 7月25日	12
QKG-CX5YA	CX5YA-00101 平成22年 5月11日	1
計8型式	製作期間の全体の範囲 平成22年 5月11日～平成23年 9月 5日	合計140台

<ご注意>

- 対象車両の含まれる車台番号の範囲には、対象とならない車両もありますので、詳しくは最寄りのUDトラックス販売会社にお問い合わせください。
- 対象車両の製作期間はご購入の時期とは異なります。

改善箇所説明図



低床式後2軸駆動の大型トラックの後前軸側終減速機において、前側フランジのスプライン部の遊びが大きいため、当該フランジとスプラインシャフトを固定する締結用ボルトに過大な入力が生じることがある。そのため、そのままの状態で使用を続けると、当該ボルトが折損し、最悪の場合、当該フランジと接続されているプロペラシャフトが脱落し、走行不能となるおそれがある。

改善の内容

全車両、フランジを対策品と交換するとともに、締結用ボルト、ワッシャ及びスペーサを新品と交換する。

注： 内は、交換部品を示す。

識別：後前軸側終減速機前部左側面に、黄色ペイントを塗布する。