

大型バスの原動機のリコールについて

平成 26年1月30日

リコール届出番号3289

平成26年1月30日、UDトラックス株式会社に車両を供給している三菱ふそうトラック・バス株式会社が下記のリコールを国土交通省に届出しました。

対象車両をご愛用のお客様には、大変ご迷惑をおかけしまして誠に申し訳ございませんが、ご愛用車の措置につきましては、販売会社よりご連絡・ご相談をさせていただきますので、点検・修理（無料）をお受けいただきますよう、よろしくお願い申し上げます。

対象車両をご愛用のお客様には大変ご迷惑をおかけいたしましたことを、心よりお詫び申し上げます。

1. 不具合の状況

- 大型観光バスにおいて、アイドラプーリーの組立（ベアリングの圧入等）が不適切なため、当該プーリーの起動力（抵抗力）が過大なものがあります。そのため、そのままの状態を使用を続けると、ベアリングに異音や焼付きが発生し、最悪の場合、ファンベルトが切れてオーバーヒートに至るおそれがあります。

2. 改善の内容

- 全車両、アイドラプーリーのガタと起動力を点検し、規定値を超えているものはベアリングを新品に交換します。なお、ベアリングを新品に交換してもプーリーの起動力が規定値を超えるものは、プーリーブラケット一式を新品に交換します。

3. 対象車両

- 三菱ふそうトラック・バス株式会社が製作し、UDトラックス株式会社が販売している大型バスが対象です。
- 型式、車台番号の範囲、製作期間、対象台数は次の通りです。

型式	通称名	リコール対象車の車台番号 の範囲及び製作期間	対象台数
LKG- AS96VP	「ス ^レ -ス7 ^ロ -A」	AS96VP-20001～AS96VP-20016 平成22年9月22日～平成23年2月25日	12
LKG- AS96VP	「ス ^レ -スウィング A」	AS96VP-20005～AS96VP-20017 平成22年11月2日～平成23年3月17日	5
		(製作期間の全体の範囲) 平成22年9月22日～平成23年3月17日	計17台

<ご注意>

- 対象車両の含まれる車台番号の範囲には、対象とならない車両もありますので、詳しくは最寄りの UDトラックス販売会社にお問い合わせください。
- 対象車両の製作期間はご購入の時期とは異なります。

【お問い合わせ先】

UDトラックス株式会社 お客様相談室

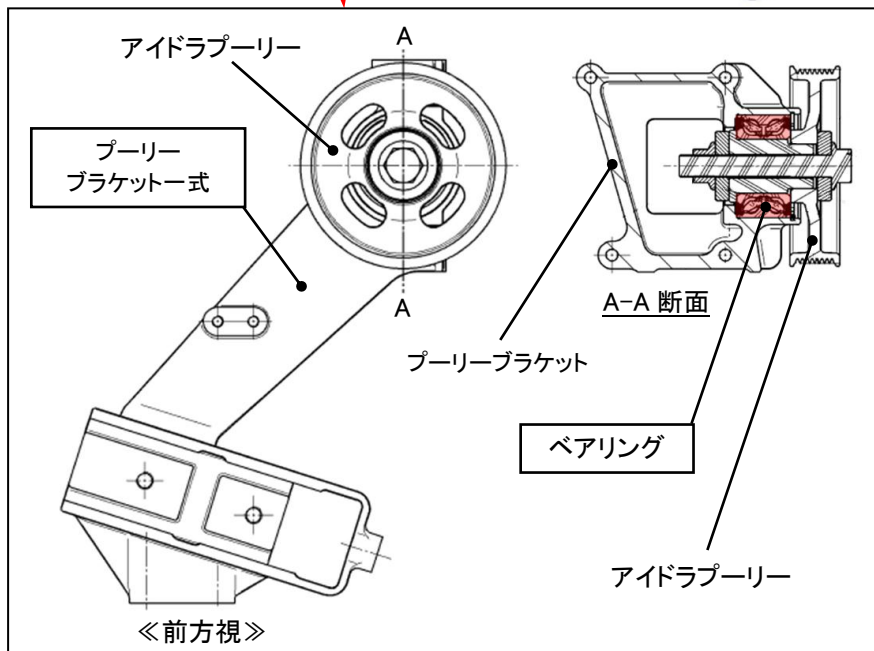
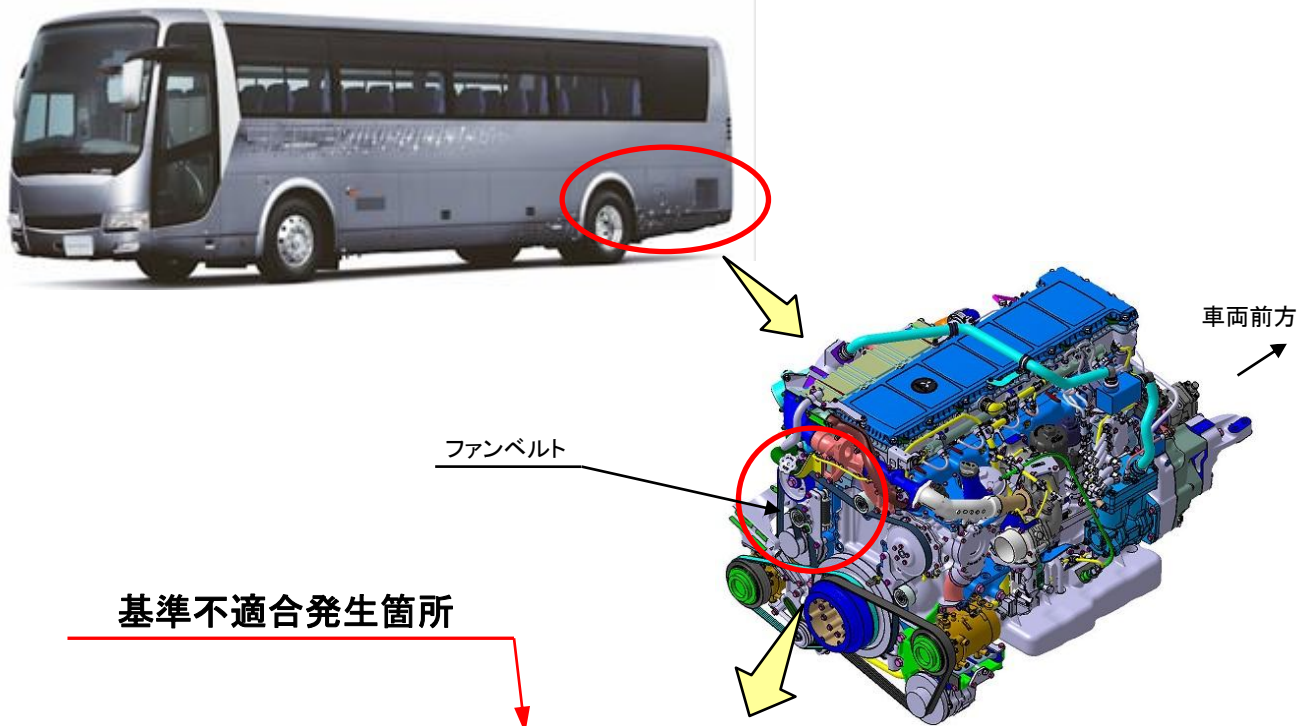
〒362-8523 埼玉県上尾市大字壱丁目1番地

フリーダイヤル 0120-67-2301

オープン時間 月曜日～金曜日 9:00～12:00、13:00～17:00

但し、会社休業日を除きます。

改善箇所説明図



大型バスにおいて、アイドラプーリーの組立（ベアリングの圧入等）が不適切なため、当該プーリーの起動力（抵抗力）が過大なものがある。そのため、そのままの状態で使用を続けると、ベアリングに異音や焼付きが発生し、最悪の場合、ファンベルトが切れてオーバーヒートに至るおそれがある。

改善措置の内容
全車両、アイドラプーリーのガタと起動力を点検し、規定値を超えているものはベアリングを新品に交換する。なお、ベアリングを新品に交換してもプーリーの起動力が規定値を超えるものは、プーリーブラケット式を新品に交換する。

注： は交換の対象になる部品を示す。
識別：作業完了車には、車両左後方点検リッド裏の位置に「HB146」の文字が記載された白黄色のシールを貼付ける