

車体（スペアタイヤキャリア）リコールについて

リコール番号4599

（届出日：令和元年10月31日 開始日：令和元年10月31日）

令和元年10月31日、UDトラックス株式会社が下記のリコールを国土交通省に届出しました。
対象車両をご愛用のお客様には、大変ご迷惑をおかけしまして誠に申し訳ございませんが、ご愛用車の措置につきましては、販売会社よりご連絡・ご相談をさせていただきますので、点検・修理（無料）をお受けいただきますよう、よろしく
お願い申し上げます。
対象車両をご愛用のお客様には大変ご迷惑をおかけいたしましたことを、心よりお詫び申し上げます。

1. 不具合の状況

大型トラックのスペアタイヤキャリアにおいて、ブラケットに溶接されたリテーナー固定ボルトの強度が不足しているため、リテーナー固定ナットを規定トルクで締め付けると、当該ボルトが引張荷重で伸びることがあります。そのため、走行時の振動等によりボルトが破断し、最悪の場合、ウインチの固定スクリューが折損してブラケットから外れ、スペアタイヤとともに脱落するおそれがあります。

2. 改善の内容

全車両、当該キャリアブラケットを対策品に交換し、リテーナー固定ナットを新品に交換します。

3. 対象車両

- UDトラックス株式会社が製作している大型トラックが対象です。
- 型式、車台番号の範囲、製作期間、対象台数は次の通りです。

車名	型式	通称名	リコール対象車の車台番号の範囲及び製作期間	リコール対象車の台数	備考
UD トラックス	2PG-GK5AAB	「クオン」	JNCMB22A1JU034286 ～ JNCMBP0A0KU043157 平成30年6月19日 ～ 令和元年5月6日	8	
	2PG-GK5AAD		JNCMB22AXJU030236 ～ JNCMB22A4KU045042 平成30年1月10日 ～ 令和元年7月9日	577	
	2PG-GK5AAE		JNCMBP0A2JU032336 ～ JNCMBP0A7KU044791 平成30年3月13日 ～ 令和元年7月16日	125	
	2PG-GK5AAK		JNCMB02A1JU034874 ～ JNCMB02A6KU042471 平成30年6月7日 ～ 平成31年4月4日	2	
	(計 4 型式)	(1 車種)	(製作期間の全体の範囲) 平成30年1月10日 ～ 令和元年7月16日	(計 712台)	

<ご注意>

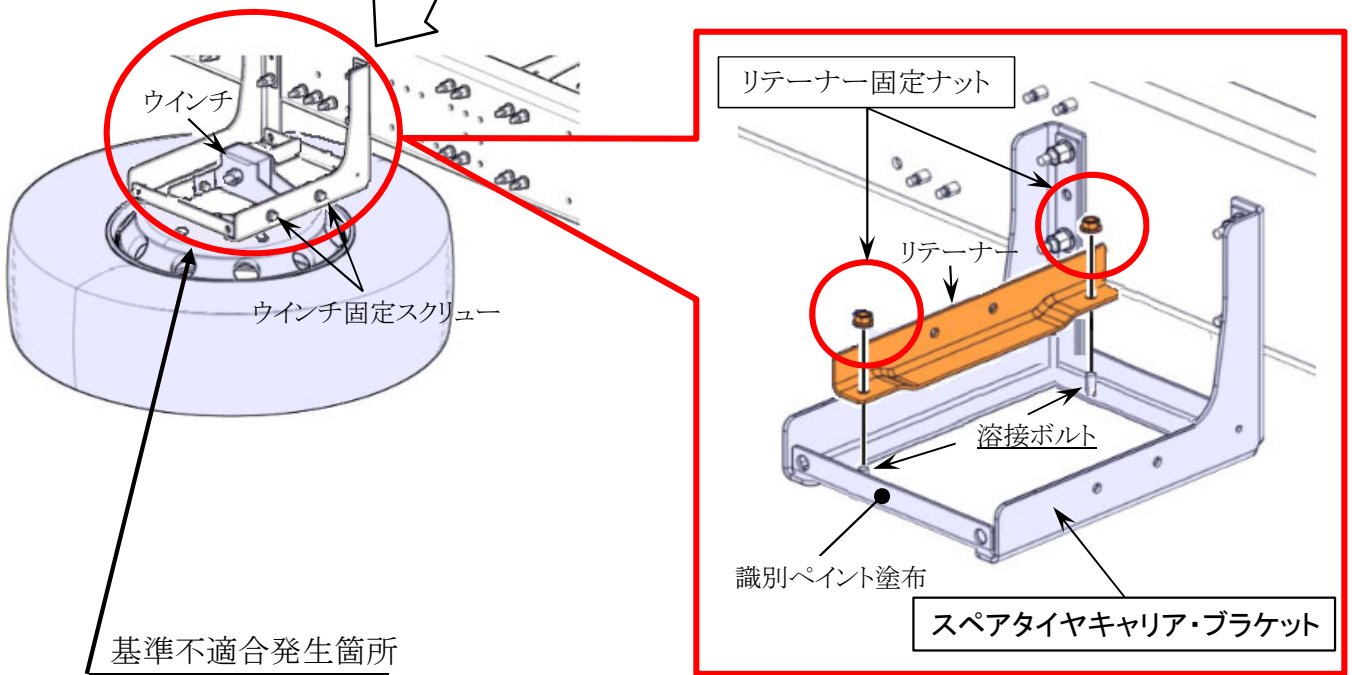
- 対象車両の含まれる車台番号の範囲には、対象とならない車両もありますので、詳しくは最寄りのUDトラックス販売会社にお問い合わせください。
- 対象車両の製作期間はご購入の時期とは異なります。

【お問い合わせ先】

UDトラックス株式会社 お客様相談室
〒362-8523 埼玉県上尾市大字老丁目1番地
フリーダイヤル 0120-67-2301

オープン時間 月曜日～金曜日 9:00～12:00、13:00～17:00
但し、会社休業日を除きます。

改善箇所説明図



大型トラックのスペアタイヤキャリアにおいて、ブラケットに溶接されたリテーナー固定ボルトの強度が不足しているため、リテーナー固定ナットを規定トルクで締め付けると、当該ボルトが引張荷重で伸びることがある。そのため、走行時の振動等によりボルトが破断し、最悪の場合、ウインチの固定スクリューが折損してブラケットから外れ、スペアタイヤとともに脱落するおそれがある。

改善措置の内容

全車両、当該キャリアブラケットを対策品に交換し、リテーナー固定ナットを新品に交換する。

注： は交換する部品を示す。

識別： 当該キャリアブラケットの図で示すプレート正面に白色または黄色のペイントを塗布する。